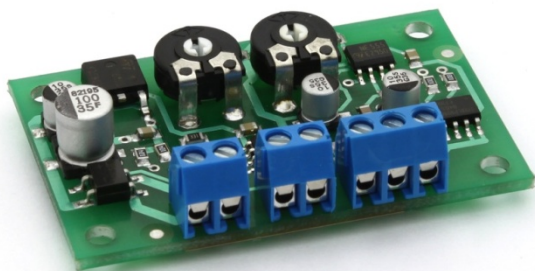


**TM-86481**



**TRAINMODULES**



## **Univerzális időzítő és késleltető**

Használati útmutató



© 2011 BioDigit Ltd.

Minden jog fenntartva. A dokumentum sokszorosítása, tartalmának közzététele bármilyen formában, beleértve az elektronikai és mechanikai kivitelezést is, a BioDigit Kft írásos beleegyezése nélkül tilos.



## **Biztonsági figyelmeztetések**

A készülék használatakor minden esetben tartsuk be a specifikációban megadott műszaki paramétereket. A készülék üzembe helyezésekor figyeljünk minden esetben a környezetre, és óvjuk a készüléket a nedvességtől, közvetlen napfénytől.

A készülékek üzembe helyezésekor és/vagy beszerelésekor esetleg szükség lehet forrasztópákára. Ez esetben óvatosan dolgozzunk.

Beszerelésnél ügyeljünk arra, hogy a készülék alja ne érintkezzen elektromosan vezető (pl. fém) felülettel!

## **Tartalom**

Biztonsági figyelmeztetések.....	1
A készülék tulajdonságai .....	2
Műszaki paraméterek .....	2
Rövid leírás .....	2
Bekötés .....	3
Jótállási és jogi nyilatkozat .....	4

## A készülék tulajdonságai

- Fokozatmentes időzítés
- Két csatornás nagyáramú kimenet
- Késleltetésre és impulzusnyújtásra is használható
- Alacsony nyugalmi áramfelvétel
- Nagy terhelhetőség

## Műszaki paraméterek

Bemenő tápfeszültség: 7-24V

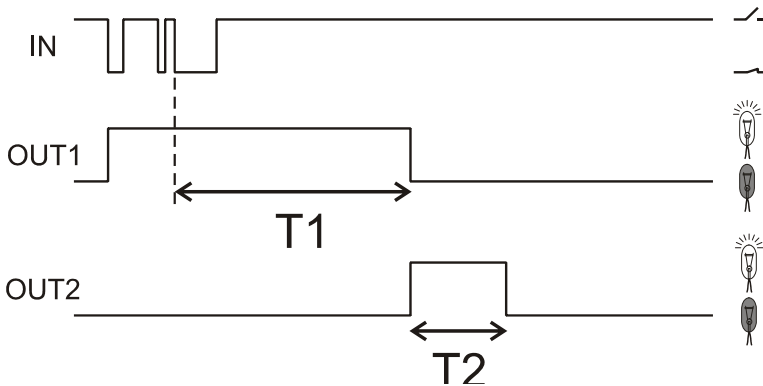
Nyugalmi áramfelvétel: 20 mA

Maximális áramfelvétel: 500 mA

Méret: 50x33 mm

## Rövid leírás

Sokféle időzítési feladatra alkalmazható időzítő és késleltető.



A bemenetre kerülő legutolsó impulzustól T1 ideig aktív az OUT1. A T1 letelte után T2 ideig aktív az OUT2.

A bemenet pergésmentesítésének köszönhetően a T1 időzítés csak a bemenetre kerülő utolsó impulzus után indul.

## Bekötés

A **"POWER"** feliratú csatlakozóra kapcsolódik a bemenő tápfeszültség.

A **"START"** feliratú pontokra csatlakozik az indítóimpulzust szolgáltató kontaktus. Figyeljünk oda, hogy kizárólag független (galvanikusan leválasztott) záró kontaktust alkalmazzunk. Ne használjunk pl. sínérintkezőt ezen bemenet vezérlésére.

## **Jótállási és jogi nyilatkozat**

Forgalomba hozatal előtt a készülék minden paramétere teljes körűen tesztelésre került. A termékre a gyártó egy év garanciát vállal. Az ez idő alatt bekövetkezett meghibásodást a gyártó ingyenesen megjavítja a számla felmutatása ellenében.

Nem megfelelő használat és kezelés esetén a garancia érvényét veszti.

Felhívjuk figyelmét, hogy az EMC Európai rendelet alapján az eszköz kizárólag olyan készülékkel használható mely rendelkezik CE jelzéssel.

*Az említett szabványok és márkanevek az érintett vállalatok védjegyei.*

TrainModules – BioDigit Ltd  
Kerepesi street 92.  
H-1144, Budapest

Made in Hungary.

Tel.: +36 1 46-707-64  
<http://www.trainmodules.hu/>

Ábra 1.

