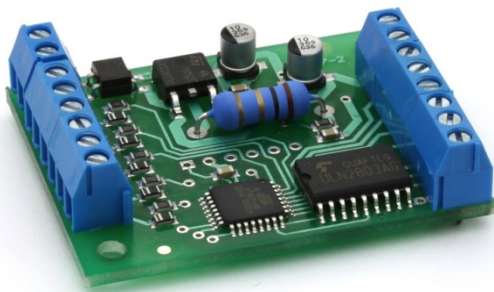


TM-72427



TRAINMODULES



Vasúti átjáró vezérlő

Használati útmutató

Railroad-crossing controller

User's manual



© 2011 BioDigit Ltd.

Minden jog fenntartva. A dokumentum sokszorosítása, tartalmának közzététele bármilyen formában, beleértve az elektronikai és mechanikai kivitelezést is, a BioDigit Kft írásos beleegyezése nélkül tilos.



Biztonsági figyelmeztetések

A készülék használatakor minden esetben tartsuk be a specifikációban megadott műszaki paramétereket. A készülék üzembe helyezésekor figyeljünk minden esetben a környezetre, és óvjuk a készüléket a nedvességtől, közvetlen napfénytől.

A készülékek üzembe helyezésekor és/vagy beszerelésekor esetleg szükség lehet forrasztópákára. Ez esetben óvatosan dolgozzunk.

Beszerelésnél ügyeljünk arra, hogy a készülék alja ne érintkezzen elektromosan vezető (pl. fém) felülettel!

Tartalom

Biztonsági figyelmeztetések.....	1
A készülék tulajdonságai	2
Műszaki paraméterek	2
Rövid leírás	2
Bemenetek	2
Kimenetek	3
Üzembe helyezés	3
Jótállási és jogi nyilatkozat	4

A készülék tulajdonságai

- Egyszerű működtetés
- Valósághű jelzés és sorompó késleltetés
- Stop elektromágnes kimenetek (Car system)
- Modulonként két vágány független kezelése
- Tetszőleges vágányszámúra bővíthető

Műszaki paraméterek

Bemenő tápfeszültség: 7-24V AC/DC

Nyugalmi áramfelvétel: 20 mA

Maximális áramfelvétel: 500 mA

Méret: 47x37 mm

Rövid leírás

Az áramkör automatikus fényorompó és karos sorompó működést tesz lehetővé két egymástól független vágányon. A két vágány mindkét irányból járható és a jelzés csak akkor válik szabaddá ha mindkét vágány felszabadult.

Az érzékelőkön keresztül (pl. TM-73379: Reflexiós tárgy érzékelő) az adott pályán áthaladó jármű aktiválja a vörös villogó jelzést, mely után késleltetve, a sorompó vezérlő kimenete is aktiválódik. Amikor az utolsó kocsis elhagyta az adott érzékelőt a sorompó vezérlő kimenet kikapcsol, majd késleltetést követően a fényorompóra is szabad jelzés kerül.

Az adott pálya szakaszon lévő érzékelőknek nem szükséges menetirány megkülönböztetés! Minden érzékelő automatikusan válik lezáróvá vagy feloldóvá.

Bemenetek

A **POWER** bemenetre csatlakozik a modul tápfeszültsége.

A modul bemeneteit a közös (GND) pontra kapcsolással aktiválhatjuk. Az **1A** és **1B** bemenetek az első vágány, a **2A** és **2B** bemenetek a második vágány érzékelőit fogadják.

Az **EXT_IN** bemenet aktiválása esetén a jelzés azonnal vörösre vált. Ezen bemenet segítségével (és az előző modul RED_OUT kimenetével) valósítható meg kettőnél több párhuzamos vágány figyelése. Lsd. Bekötés.

Kimenetek

A **RED** és **WHITE** kimenetekre csatlakozik a fényzorompó. LED-ek alkalmazása esetén szükséges soros áramkorlátozó ellenállás. Lsd. Bekötés.

A **RED_OUT** kimenet akkor aktiválódik amikor a modul vörös jelzése aktív. Ez a kimenet használható a modulok egymáshoz fűzésekor, amikor kettőnél több vágány egyidejű felügyelete szükséges.

Ezen kimenet alkalmazható Car system rendszernél a vasúti átjáró előtt elhelyezett stop-mágnes működtetésére is.

BARRIER_OUT kimenetre a karos sorompó csatlakozik. A valóság-hű üzemnek megfelelően a fényzorompóhoz képest, a modul a lezáráskor késleltetve, szabaddá váláskor pedig előbb hoz működésbe.

A **+V** kimeneten az egyenirányított pozitív feszültség van jelen (kb. 16-20V DC). Ez a fényzorompó és a karos sorompó közös pontja.

Üzembe helyezés

Az áramkör bekötését követően az első vágány egyik érzékelőjének aktiválásakor a jelzésnek vörösre kell váltania, melyet csak az azon a vágányon elhelyezett másik érzékelő oldhat fel.

Amennyiben a feloldás nem történik meg, ellenőrizzük a helyes bekötést, nem cseréltük-e fel a két vágány érzékelőit!

Jótállási és jogi nyilatkozat

Forgalomba hozatal előtt a készülék minden paramétere teljes körűen tesztelésre került. A termékre a gyártó egy év garanciát vállal. Az ez idő alatt bekövetkezett meghibásodást a gyártó ingyenesen megjavítja a számla felmutatása ellenében.

Nem megfelelő használat és kezelés esetén a garancia érvényét veszti.

Felhívjuk figyelmét, hogy az EMC Európai rendelet alapján az eszköz kizárólag olyan készülékkel használható mely rendelkezik CE jelzéssel.

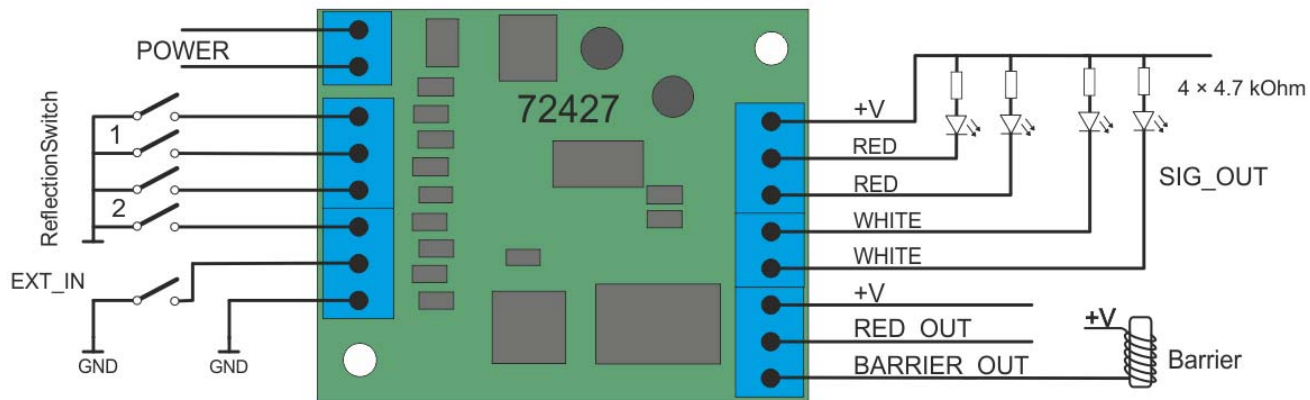
Az említett szabványok és márkanevek az érintett vállalatok védjegyei.

TrainModules – BioDigit Ltd
Kerepesi street 92.
H-1144, Budapest

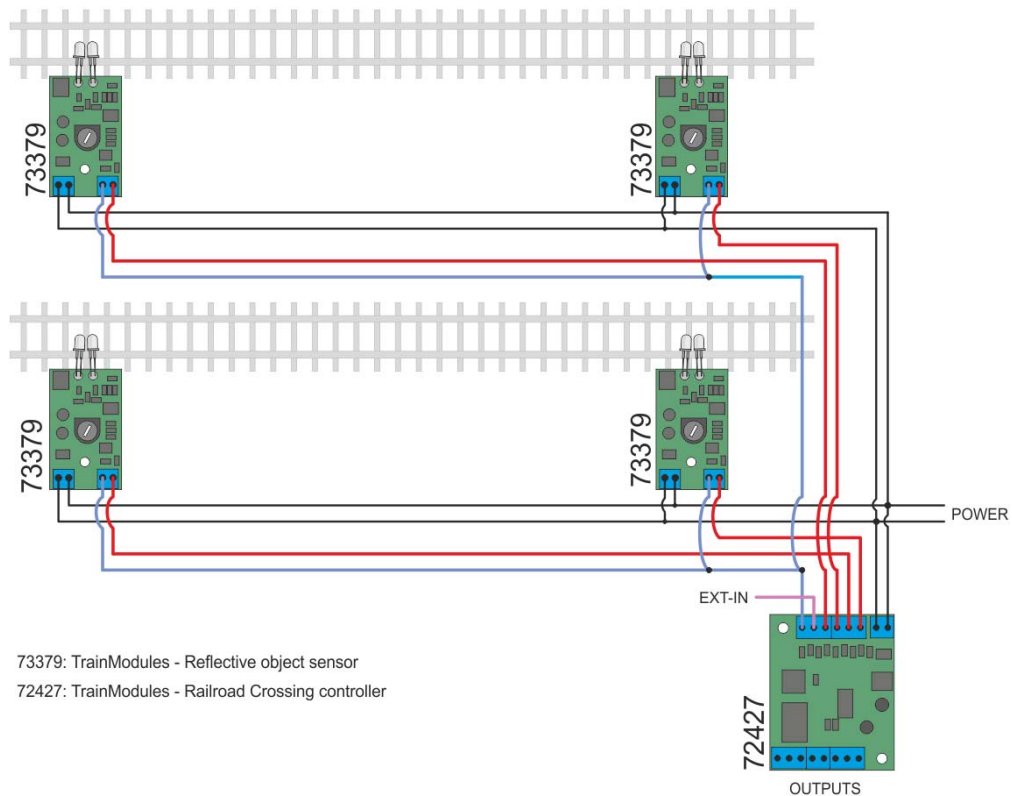
Made in Hungary.

Tel.: +36 1 46-707-64
<http://www.trainmodules.hu/>

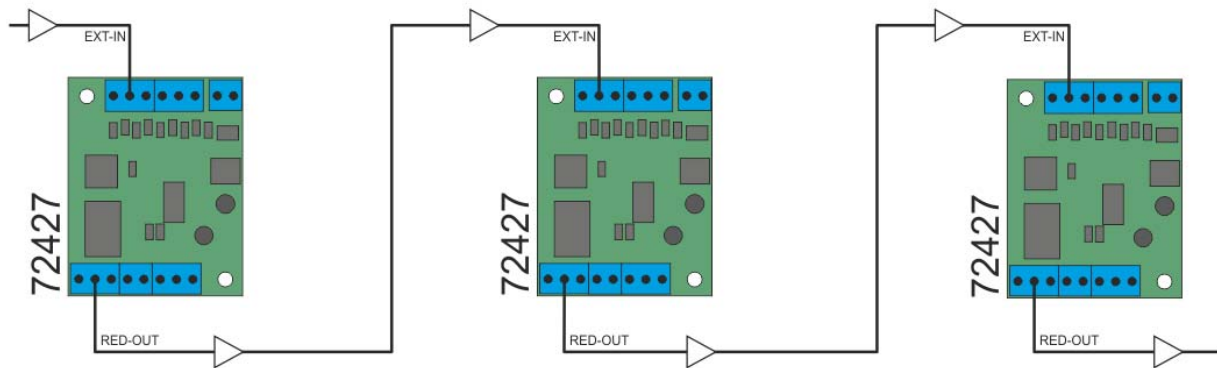
Ábra 1.



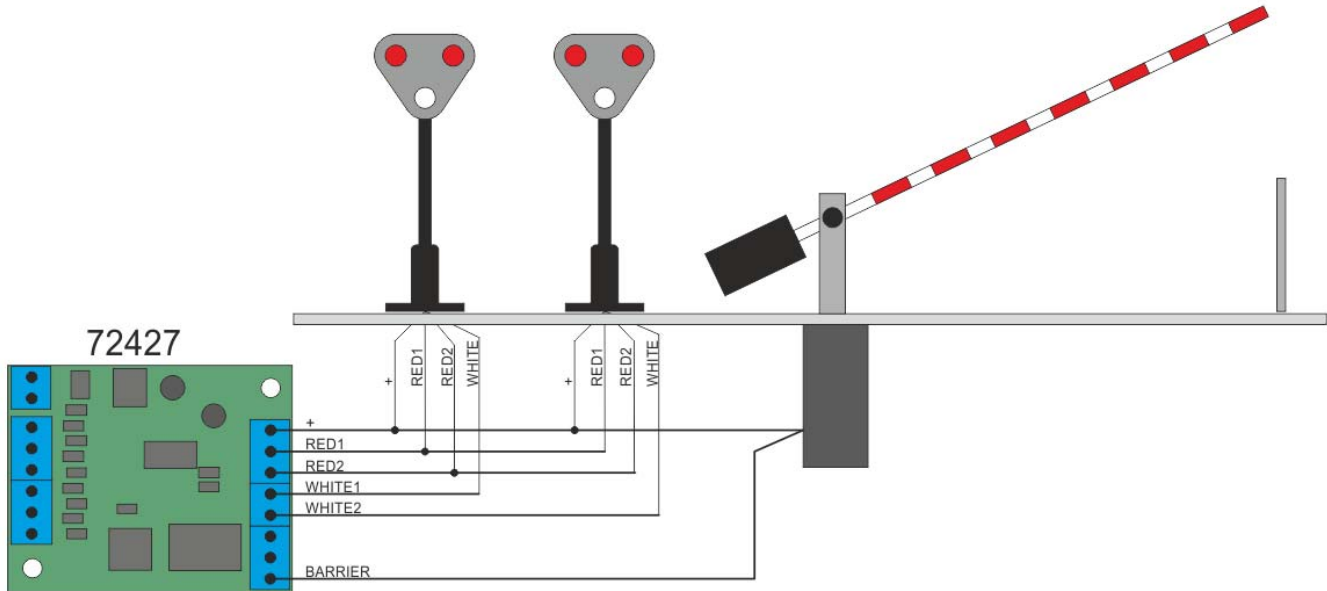
Ábra 2. Reflexió érzékelők összesített bekötése



Ábra 3. Felfűzés kettőnél több vágány figyelése esetén



Ábra 4. Karos sorompó és fénySOROMPÓ bekötése



* Esetenként a fénySOROMPÓhoz külső soros ellenállás szükséges (pl. 4,7KOhm 0,6W)