

**TM-73735**



## **Szervó dekóder XL-Pol (4 szervó)**

Használati útmutató

## **Servo decoder XL-Pol (4 servo)**

User's manual



© 2015 BioDigit Ltd.

Minden jog fenntartva. A dokumentum sokszorosítása, tartalmának közzététele bármilyen formában, beleértve az elektronikai és mechanikai kivitelezést is, a BioDigit Kft írásos beleegyezése nélkül tilos.



## **Biztonsági figyelmeztetések**

A készülék használatakor minden esetben tartsuk be a specifikációban megadott műszaki paramétereket. A készülék üzembe helyezésekor figyeljünk minden esetben a környezetre, és óvjuk a készüléket a nedvességtől, közvetlen napfénytől.

A készülékek üzembe helyezésekor és/vagy beszereléskor esetleg szükség lehet forrasztópákára. Ez esetben óvatosan dolgozzunk.

Beszerelésnél ügyeljünk arra, hogy a készülék alja ne érintkezzen elektromosan vezető (pl. fém) felülettel!

## **Tartalom**

Biztonsági figyelmeztetések.....	1
Tartalom.....	1
A készülék tulajdonságai.....	2
Műszaki paraméterek .....	2
Rövid leírás.....	2
Bekötés.....	2
Programozás.....	3
Jótállási és jogi nyilatkozat.....	5

## **A készülék tulajdonságai**

- DCC és Motorola rendszerekhez fejlesztve
- 4 egymástól független szervó vezérlő kimenet
- 4 független címzés
- 4 független váltó polarizáló kimenet
- Állítható végállások és átváltási idő
- Galvanikusan leválasztott sínjel bemenet
- Egyszerű és gyors szervó pozíció beállítás
- Költséghatékony megoldás több váltó esetén

## **Műszaki paraméterek**

Bemenő tápfeszültség: 7-24V AC/DC

Nyugalmi áramfelvétel: 20 mA

Maximális áramfelvétel: 3A

Méret: 75x66 mm

## **Rövid leírás**

Amennyiben nagyobb váltómezőket kívánunk szervós állítóművel ellátni, úgy költség és helytakarékos megoldás a 4 szervó vezérlésére alkalmas szervó dekóder. A digitális központtól kapott vezérlő parancsokat a dekóder fogadja és amennyiben cím egyezést talált (valamelyik kimenetével) úgy a parancsnak megfelelő végállásra vezérli a szervót. A szervó mozgatóssal egyidőben, a mozgási tartomány felénél a dekóder automatikusan átkapcsolja a szívpolárizáló relé kimeneteket, ezzel biztosítva a folyamatos és rövidzár mentes váltópolarizálást.

## **Bekötés**

Lehetőség van a modult külön tápegységről üzemeltetni és alkalmazhatjuk a digitális központ jelét is tápfeszültségként. Minden esetben a külön tápegység alkalmazása javasolt, a modul illetve a hozzákapcsolt szervók magas áramfelvétele miatt. A bekötésről részletesebb ismertetőt az Ábra 1 tartalmaz.

A tápfeszültség a „POWER” feliratú pontokra csatlakozik, a digitális központ sínjele pedig a „DCC” pontokon kerül bevezetésre.

## **Programozás**

A modul szervó pozícióit és a címeket gyors programozás segítségével állíthatjuk be. A modulon található PRG, PLUS és MINUS nyomógombok segítségével.

### **Szervó pozíciók beállítása**

1. Tartsuk nyomva a PRG nyomógombot legalább 1 másodpercre
2. A SERVO1-hez tartozó LED ekkor villogni fog, jelzi hogy a szervó pozíció beállítás üzemmódban van
3. A PLUS és MINUS nyomógombok segítségével állítsuk be az első végállást
4. Nyomjuk meg röviden a PRG nyomógombot
5. A PLUS és MINUS nyomógombok segítségével állítsuk be a második végállást
6. Nyomjuk meg röviden a PRG nyomógombot
7. A PLUS és MINUS nyomógombok segítségével állítsuk be a két végállás közötti átváltási sebességet
8. Másik szervó végállásainak beállításához nyomjuk meg 1 másodpercig a PRG nyomógombot. Ekkor a programozást jelző LED a SERVO2 kimenetnél világít.
9. Ismételjük meg a végállások és a sebesség beállítását a 3-8 lépések ismétlésével mind a négy kimenetre.
10. A végállás programozás üzemmódból való kilépéshez nyomjuk meg még egyszer a PRG nyomógombot. Ekkor minden LED kialszik a pozíció programozása megtörtént.

## **Szervó címek beállítása**

1. Tartsuk nyomva a PRG nyomógombot legalább 2 másodpercig
2. A LED rövid felvillanása jelzi, hogy cím programozás módba került az adott szervóhoz tartozó kimenet
3. Adjuk ki a digitális központon az adott címhez tartozó váltás parancsot.
4. A LED rövid idejű és gyors villogása jelzi, hogy az adott címet fogadta.
5. A PRG nyomógomb rövid megnyomásával a következő szervó kimenet mellett villogó LED jelzi, hogy várja a dekóder a következő címet.
6. Ismételjük meg a beállítás lépéseit (3-5. lépés)
7. A PRG nyomógomb hosszú lenyomásának hatására a dekóder kilép a programozás üzemmódból.

## **Jótállási és jogi nyilatkozat**

Forgalomba hozatal előtt a készülék minden paramétere teljes körűen tesztelésre került. A termékre a gyártó egy év garanciát vállal. Az ez idő alatt bekövetkezett meghibásodást a gyártó ingyenesen megjavítja a számla felmutatása ellenében.

Nem megfelelő használat és kezelés esetén a garancia érvényét veszti.

Felhívjuk figyelmét, hogy az EMC Európai rendelet alapján az eszköz kizárólag olyan készülékkel használható mely rendelkezik CE jelzéssel.

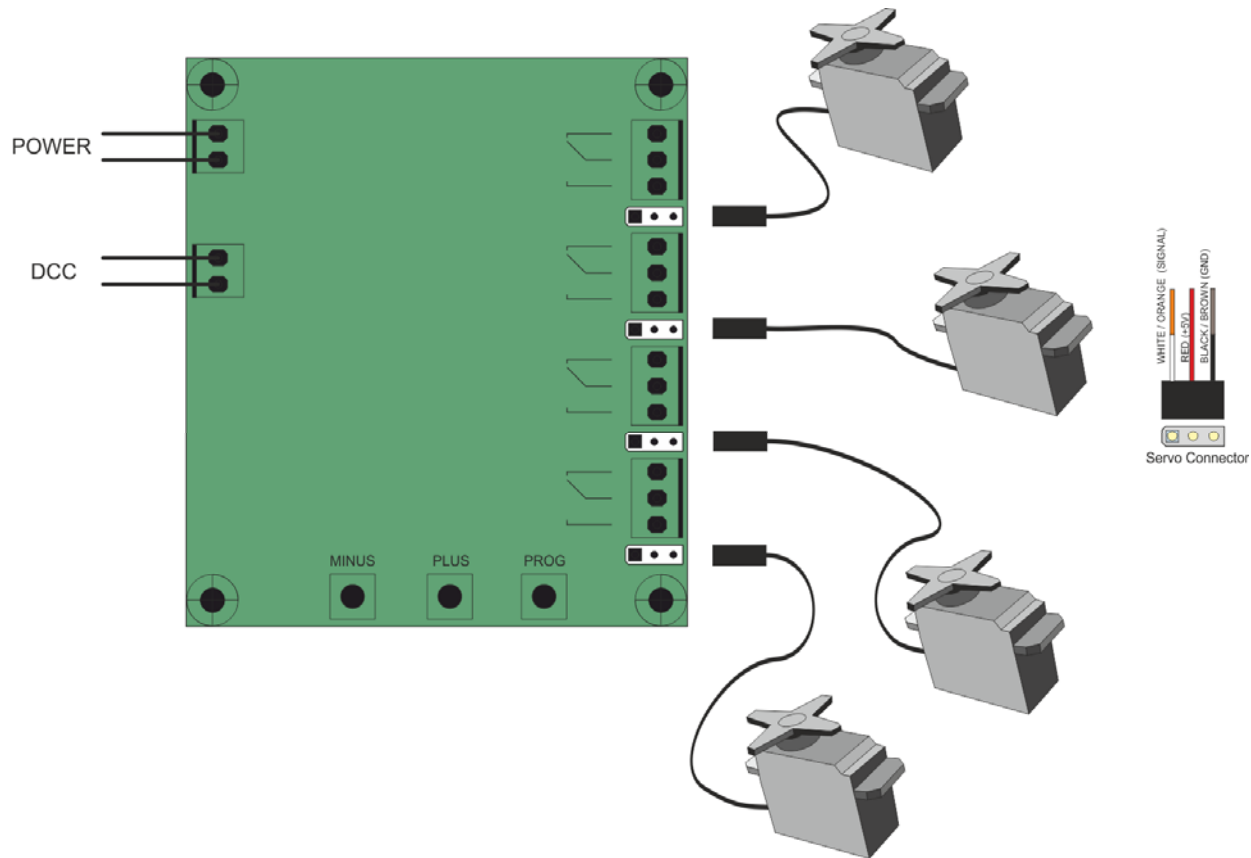
*Az említett szabványok és márkanevek az érintett vállalatok védjegyei.*

TrainModules – BioDigit Ltd  
Cziráki utca 26-32.  
H-1163, Budapest

Made in Hungary.

<http://www.trainmodules.hu/>

Ábra 1. Modul bekötése I.



Ábra 2. A modul bekötése II.

